

12 **EUROPÄISCHE PATENTANMELDUNG**

21 Anmeldenummer: 82107729.4

51 Int. Cl.³: **G 01 N 31/22**
B 01 L 3/00, G 01 N 35/00

22 Anmeldetag: 24.08.82

30 Priorität: 27.08.81 DE 3133826

43 Veröffentlichungstag der Anmeldung:
02.03.83 Patentblatt 83/9

84 Benannte Vertragsstaaten:
AT BE CH DE FR GB IT LI LU NL SE

71 Anmelder: **Boehringer Mannheim GmbH**
Sandhoferstrasse 116
D-6800 Mannheim 31(DE)

72 Erfinder: **Poppe, Werner, Dr.**
Magdeburger Strasse 3
D-6712 Bobenheim-Roxheim 2(DE)

72 Erfinder: **van Rijckevorsel, Rainer, Dipl.-Ing.**
Freiburger Strasse 3
D-6831 Brühl(DE)

72 Erfinder: **Ruppender, Uwe**
Hfflandstrasse 7
D-6800 Mannheim(DE)

72 Erfinder: **Macho, Heinz Kurt**
Reiterweg 50
D-6800 Mannheim-Neuostheim(DE)

54 **Analyseteststreifen und Verfahren zu seiner Herstellung.**

57 Die Erfindung betrifft ein Verfahren zum Herstellen eines Analyseteststreifens mit mindestens einem Testfeld auf einem länglichen Träger. Das Testfeldmaterial wird in bekannter Weise chargenweise in einer für eine Vielzahl von Teststreifen ausreichenden Menge hergestellt und danach in einem zeitlich getrennten Arbeitsschritt als schmales Band kontinuierlich auf einem parallel verlaufenden wesentlich breiteren Band aus Teststreifenträgermaterial in einem Durchlaufverfahren befestigt. Schließlich wird das Gesamtband quer zu seiner Längsrichtung in eine Vielzahl von Teststreifen zerschnitten. Um eine genaue chargenspezifische Auswertung des Teststreifens bei einfacher Handhabung zu ermöglichen, wird auf das Teststreifenträgerband vor dem Zerschneiden ein parallel zu den Begrenzungen des Teststreifenträgerbandes verlaufender Strichcode so hoher Informationsdichte aufgebracht, daß er als Speicher chargenspezifischer, zur quantitativen Auswertung der Reaktion notwendiger Information geeignet ist, die zuvor durch Untersuchung des Testfeldmaterials einer Charge gewonnen wurde. Außerdem richtet sich die Erfindung auf einen entsprechenden Teststreifen.

EP 0 073 056 A2

BEST AVAILABLE COPY

./...

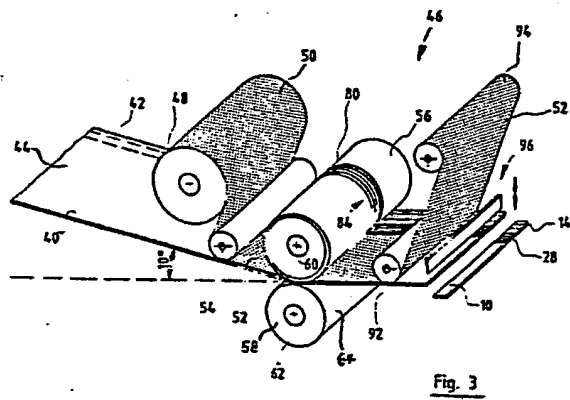


Fig. 3

Analyseteststreifen und Verfahren zu seiner Herstellung

Die Erfindung betrifft ein Verfahren zum Herstellen eines
Analyseteststreifens mit einem länglichen Träger, auf dem
5 mindestens ein Testfeld befestigt ist, bei dem das Test-
feldmaterial chargenweise in einer für eine Vielzahl von
Teststreifen ausreichenden Menge hergestellt und danach
in einem zeitlich getrennten Arbeitsschritt in Form von
mindestens einem Band kontinuierlich auf einem parallel
10 verlaufenden wesentlich breiteren Band aus Teststreifen-
trägermaterial in einem Durchlaufverfahren befestigt wird,
und schließlich das Gesamtband quer zu seiner Längsrichtung
in eine Vielzahl von Teststreifen zerschnitten wird. Weiter
richtet sich die Erfindung auf einen Teststreifen zur
15 Analyse von Bestandteilen einer Flüssigkeit, insbesondere
einer Körperflüssigkeit des Menschen, mit einem länglichen
Träger mit einem Vorderende und einem Hinterende, wobei
näher bei dem Vorderende mindestens ein die Analyse ermög-
lichendes Testfeld angebracht ist und näher am Hinterende
20 ein Handhabungsbereich vorgesehen ist, um den Teststreifen
mit der Flüssigkeit zu befeuchten und der Auswertung zuzufüh-
ren und mit einer maschinenlesbaren Codierung in Form von
im wesentlichen quer zum Teststreifen verlaufenden Strichen.

25 In den letzten Jahren werden analytische Bestimmungen, insbe-
sondere für medizinische Zwecke, in zunehmendem Maße mit
Hilfe von Teststreifen durchgeführt. Die Handhabung dieser
Teststreifen ist sehr einfach. Urinteststreifen werden im
allgemeinen kurz eingetaucht und die Flüssigkeit anschließend
30 einfach abtropfen gelassen. Für Blutuntersuchungen wird

üblicherweise ein Bluttopfen aufgegeben und wieder abgewischt, nachdem sich das Testfeld vollgesaugt hat. Es sind aber auch andere Vorgehensweisen möglich. Bei den üblichen Teststreifen spielt sich auf den Testfeldern eine chemische Reaktion zwischen Inhaltsstoffen der Körperflüssigkeit und auf dem Testfeld vorhandenen Reagenzien ab, die ^{zu} einer Farbveränderung des Testfeldes führt. Die Farbveränderung wurde in der Anfangszeit der Analyse mit Teststreifen visuell ausgewertet.

Die visuelle Auswertung des Farbumschlages erlaubt nur eine qualitative oder semiquantitative Aussage über die Konzentration des zu analysierenden Stoffes. Wegen der einfachen Handhabung und insbesondere ^{der} für kleinere Untersuchungsreihen günstigen Kosten der Teststreifen wird jedoch bereits seit längerem eine quantitative Auswertung der Farbveränderung mit Hilfe entsprechender Geräte angestrebt. Üblicherweise verwendet man Reflexionsphotometer, die den Reflexionsgrad der Testfeldoberfläche nach Ablauf der Reaktion bei einer oder mehreren Wellenlängen bestimmen.

Ein schwieriges Problem bei diesen Bemühungen wird dadurch verursacht, daß sich die Testfelder der Teststreifen, die üblicherweise aus mit entsprechenden Reagenzien getränkten und getrockneten Papieren oder Vliesen bestehen, nicht so gut reproduzierbar herstellen lassen, daß sie auch dann mit der gewünschten Genauigkeit ausgewertet werden können, wenn sie aus verschiedenen Herstellungschargen stammen. Es gibt deswegen schon verschiedene Vorschläge, dem Auswertegerät eine für die bestimmte Herstellungscharge typische, also chargenspezifische Information, insbesondere die jeweilige Abhängigkeit der Konzentration der zu analysierenden Substanz von dem jeweiligen Reflexionsgrad, zur Verfügung zu stellen.

Beispielsweise werden für diesen Zweck Wechselskalen verwendet, die den Teststreifenpackungen jeweils beigegeben sind und in das entsprechende Gerät eingelegt werden können, um es auf die jeweilige Charge zu eichen. Die notwendige
5 Auswerteeinformation kann auch in maschinenlesbarer Form, beispielsweise als Loch- oder Magnetkarten der Packung beigegeben sein. Diese Verfahrensweise weist jedoch erhebliche Nachteile auf. Insbesondere besteht eine große Verwechslungs-
10 gefahr, weil die Wechselskalen oder Lochkarten jeweils bei Anbruch einer neuen Teststreifenpackung von Hand ausgewechselt werden müssen. Wird dies versäumt, so kommt es unvermeidlich zu Fehlmessungen, die insbesondere im medizinischen Bereich schwerwiegende Folgen haben können.

15 Der Erfindung liegt daher die Aufgabe zugrunde, die zur chargenspezifischen Auswertung notwendige Informationsmenge (größenordnungsmäßig mindestens etwa 50 bit) auf dem Teststreifen selbst dergestalt unterzubringen, daß sie für das Auswertegerät problemlos maschinell lesbar ist und das Ge-
20 rät leicht bedient werden kann. Das entsprechende Verfahren soll sich dem bisher üblichen Herstellungsverfahren für Teststreifen anpassen und rationell durchführbar sein.

25 Diese Aufgabe wird bei einem Verfahren der eingangs näher bezeichneten Art dadurch gelöst, daß auf das Teststreifen-trägerband vor dem Zerschneiden ein parallel zu den Begren- zungen des Teststreifenträgerbandes verlaufender Strichcode so hoher Informationsdichte aufgebracht wird, daß er als Speicher chargenspezifischer, zur quantitativen Auswertung
30 der Reaktion notwendiger Information geeignet ist, die zuvor durch Untersuchung des Testfeldmaterials einer Charge gewonnen wurde. Der eingangs näher bezeichnete erfindungsge- mäße Teststreifen ist dadurch gekennzeichnet, daß die Codie- rung als Strichcode so hoher Informationsdichte ausgebildet

ist, daß er als Speicher chargenspezifischer zur quantitativen Auswertung der Reaktion notwendiger Information geeignet ist.

5 Dieser zunächst einfach erscheinenden Lösung standen eine Reihe schwerwiegender Probleme entgegen. Zu berücksichtigen ist zunächst, daß die üblichen Teststreifen sehr kleine Abmessungen (ca. 6 mm x 80 mm) haben. Aus verschiedenen im
10 folgenden noch näher erläuterten Gründen ist hiervon nur ein Teil für die chargenspezifische Codierung verfügbar, beispielsweise eine Fläche von ca. 30 mm x 6 mm. Andererseits beträgt die für die chargenspezifische Codierung, insbesondere die Angabe der Eichkurve zwischen Reflexion und Konzentration notwendige Informationsmenge größen-
15 ordnungsmäßig mindestens ca. 50 bit. Zu diesen sehr beengten Platzverhältnissen kommen erschwerende fertigungstechnische Randbedingungen. Die Teststreifen müssen sehr schnell, zuverlässig und kostengünstig hergestellt werden. Dabei muß sich die Aufbringung der Codierung möglichst an
20 das bewährte eingangs näher bezeichnete Verfahren zur Teststreifenherstellung anpassen. Das Testfeldmaterial darf durch das Aufbringen der Codierung auf die Teststreifen nicht derart beeinflußt werden, daß sich seine zuvor gemessenen Eigenschaften, die ja zu der chargenspezifischen
25 Codierung führen, während des Aufbringvorganges wieder verändern. Aufgrund dieser unüberwindlich erscheinenden Probleme ist offenbar bisher nicht vorgeschlagen worden, einen an sich, beispielsweise zur Kennzeichnung von Lebensmittelpackungen, bekannten Strichcode hinreichend hoher Informationsdichte im Sinne der vorliegenden Erfindung zu verwenden.
30

Dieses in der Fachwelt offenbar bestehende Vorurteil wird dadurch besonders deutlich, daß in jüngerer Zeit Teststreifen

und ein entsprechendes Auswertegerät bekannt geworden sind, die bereits mit einer maschinenlesbaren Codierung in Form von im wesentlichen quer zum Teststreifen verlaufenden Strichen versehen sind. Diese Codierung ist jedoch nur zur Identifikation des jeweils in das Gerät eingelegten Teststreifentypes (also der Art der durchzuführenden Analyse) geeignet, weil, offenbar wegen der oben beschriebenen herstellungstechnischen Probleme, die Informationsdichte sehr gering ist. Die kleinste Breite der Codestriche und der Abstände zwischen ihnen liegt in diesem Fall bei mehr als 1mm, während für die erfindungsgemäße chargenspezifische Codierung unter den auf den üblichen Teststreifen gegebenen Bedingungen eine Maximalbreite der kleinsten Striche von ca. 100 bis 200 μm notwendig ist. Die Codierung wird bei dem bekannten Gerät mit einem den Teststreifen durchdringenden Lichtstrahl abgelesen. Demgegenüber wird der Strichcode bei der vorliegenden Erfindung bevorzugt mit einem Reflexionsverfahren ausgewertet, da im Rahmen der Erfindung gefunden wurde, daß die Störungen des Lichtstrahls in dem ca. 300 μm starken Teststreifen ein zuverlässiges Lesen eines Strichcode so hoher Informationsdichte im Transmissionsverfahren sehr erschweren.

Die zur Auswertung notwendige chargenspezifische Information kann nach Herstellung des Testfeldmaterials, üblicherweise also des mit Reagenzien getränkten und getrockneten Testfeldpapiers an diesem gewonnen werden. Bevorzugt wird aber erst aus dem Testfeldmaterial und dem Teststreifenträger eine bandförmige Einheit hergestellt, die den fertigen Teststreifen vollkommen entspricht, aber noch nicht in die einzelnen Streifen durchschnitten ist. Von diesem Band können dann sehr einfach durch Ausschneiden entsprechender Probeteststreifen mehrere für die jeweilige Charge typische Exemplare gewonnen werden. Dieses Verfahren hat den Vorteil, daß die Probeteststreifen mit Geräten untersucht werden können, die den zur späteren Analyse verwendeten Geräten sehr ähnlich sind, d.h. die Bestimmung der chargenspezifischen Eigenschaften erfolgt unter besonders realistischen Bedingungen. Außerdem wird durch dieses bevorzugte Verfahren vermieden, daß eine eventuelle

Veränderung der Eigenschaften des Testfeldmaterials durch das Aufbringen auf das Teststreifenträgerband zu einer entsprechenden Verfälschung der Meßergebnisse führt.

5 Der Strichcode kann auf verschiedenerelei Weise auf das
Teststreifenträgermaterial aufgebracht werden. Eine mög-
liche Lösung sieht beispielsweise vor, daß ein Papierstrei-
fen mit dem jeweiligen Code bedruckt und dann parallel zu
10 dem Testfeldband an geeigneter Stelle auf das Teststreifen-
trägerband aufgeklebt wird. Statt des Papieres läßt sich
auch eine geeignete Folie für diesen Zweck verwenden. Derar-
tige Verfahren sind jedoch verhältnismäßig aufwendig. Be-
sonders bevorzugt wird deshalb der Strichcode mit Hilfe einer
Zylinderwalze unmittelbar auf das laufende Trägerband auf-
15 gebracht, wobei das Trägerband zwischen der Zylinderwalze
und einer Andrückeinrichtung hindurchläuft.

Ein derartiges Verfahren ist prinzipiell mit Hilfe einer
üblichen Drucktechnik, also in der Form möglich, daß eine
20 flüssige Farbe beispielsweise durch eine mit einem entspre-
chenden Relief versehene Zylinderwalze auf den Teststreifen
aufgebracht und getrocknet wird. Ein derartiges Druckver-
fahren führt jedoch zu erheblichen Schwierigkeiten, wenn,
wie bei der großtechnischen Herstellung von Teststreifen
25 gegebenenfalls notwendig, Codestriche von einer Breite von
beispielsweise nur 100 oder 200 μm in sehr engen Abständen
sauber auf ein Trägerband von 100 bis 200 m Länge aufge-
druckt werden sollen. Man muß dabei bedenken, daß die Code-
striche, um sicher lesbar zu sein, möglichst scharfe Ränder
30 haben und sowohl zueinander als auch bezüglich ihrer Lage
auf dem Teststreifen exakt positioniert sein müssen. Diese
Forderung wird noch dadurch verschärft, daß selbst bei Ver-
wendung der vorliegenden Erfindung, die sonst bei Strich-

codierungen üblichen Sicherungscodes aus Platzmangel nur in sehr geringem Umfang verwendet werden können. Deswegen werden an die Qualität der Auftragung der Codestriche besonders hohe Anforderungen gestellt.

5

Diese Anforderungen werden erfüllt durch eine bevorzugte Ausführungsform der Erfindung, bei der nicht eine flüssige Farbe, sondern eine feste Farbschicht von einer Farbschicht-trägerfolie auf das Teststreifenträgerband unter Anwendung von Druck und gegebenenfalls unter Erhitzen übertragen wird. In diesem Fall entfällt das Trocknen und es läßt sich eine außerordentlich präzise Codierung über die gesamte bei der Teststreifenherstellung übliche Länge des Teststreifen-trägerbandes aufbringen. Die Farbschicht selbst kann dabei weniger als 1 µm dick sein.

10

15

Besonders bevorzugt wird zu diesem Zweck das sogenannte Heißsiegelverfahren. In diesem Fall befindet sich auf der Farbschichtträgerfolie überlicherweise eine Schicht aus Trennlack, darauf die zu übertragende Farbschicht und zu oberst eine Schicht aus Heißsiegelmittel, einem sich in der Hitze verflüssigenden und eine Klebewirkung entfaltenden Polymer. Zur Aufbringung der Farbschicht wird in diesem Fall eine mit einem entsprechenden Relief versehene erhitzte Zylinderwalze verwendet, die von hinten gegen die Farbschichtträgerfolie drückt, dadurch das Siegelmittel zum Schmelzen bringt und die Farbschicht mit dem Trennlack auf das Teststreifen-trägerband überträgt. Hierfür geeignete Heißsiegelfolien werden beispielsweise von der Firma L. Kurz, Fürth i. Bayern unter den Bezeichnungen Prägefolie "Alufin" oder "Luxor" angeboten.

20

25

30

Zum Aufbringen des Strichcodes eignen sich zahlreiche Materialien. Besonders bevorzugt sind die in fester Form und insbesondere durch Heißsiegeln übertragbaren Kunststoff-

materialien, die Pigmente in einem entsprechenden Binde-
mittel enthalten. Besonders bevorzugt bestehen die Striche je-
doch aus einem Material, das metallische Bestandteile enthält.
Derartige Striche sind vor allen Dingen dann sinnvoll, wenn
5 zum Lesen des Strichcode infrarotes Licht verwendet wird.
Die üblichen als Teststreifenträgermaterial verwendeten Kunst-
stoffe reflektieren Infrarotlicht nämlich nur relativ schwach,
während metallische Codestriche reflektierend wirken. Dadurch
ergibt sich ein besonders guter Konstrast, der die Lesbarkeit
10 des Strichcode erhöht. Schließlich sind als Lichtquelle für
den Strichcodeleser Infrarot-Leuchtdioden besonders gut ge-
eignet, weil sie bei gegebener Leistungsaufnahme eine beson-
ders hohe Lichtintensität haben.

15 Die Erfindung wird im folgenden anhand eines in den Figuren
dargestellten Ausführungsbeispiels näher erläutert. Es
zeigen:

20 Fig. 1 eine schematische perspektivische Ansicht eines er-
findungsgemäßen Teststreifens schräg von oben,

Fig. 2 einen Teststreifen nach Fig. 1 schräg von unten,

25 Fig. 3 eine stark schematisierte perspektivische Darstellung
einer Vorrichtung zum Aufbringen eines Strichcode auf
ein Band aus Teststreifenträgermaterial,

30 Fig. 4 eine Zylinderwalze für eine Vorrichtung nach Fig. 3
im Querschnitt und

Fig. 5a und 5b eine Aufsicht auf einen Druckring bzw.
einen Zwischenring für eine Zylinderwalze nach
Fig. 4.

Fig. 1 und Fig. 2 zeigen einen in seiner Gesamtheit mit dem Bezugszeichen 10 versehenen Teststreifen. Der Teststreifen 10 besteht im wesentlichen aus dem Teststreifen-träger 12 und einem oder mehreren Testfeldern, wobei in den
5 Figuren ein Teststreifen mit zwei Testfeldern 14 dargestellt ist.

Die Testfelder 14 befinden sich in der Nähe des Vorderendes 16 des in seiner Gesamtheit länglich ausgebildeten Teststreifen-trägers 12. Am gegenüberliegenden Ende, das als Hinterende 18 bezeichnet wird, befindet sich ein Handhabungsbereich,²⁰ der durch die gestrichelte Linie 22 begrenzt wird.

Die Testfelder 14 befinden sich auf der Oberseite 24 des Teststreifen-trägers, die in Fig. 1 zu erkennen ist. Fig. 2 zeigt die Unterseite 26 deutlicher. Man erkennt einen in seiner Gesamtheit mit dem Bezugszeichen 28 versehenen Strichcode, der aus einzelnen verschieden breiten, im wesentlichen quer zur Längsrichtung des Teststreifens 10 verlaufenden Codestrichen 30
20 besteht.

Bevorzugt wird sowohl die Breite der Codestriche als auch ihr Abstand zueinander für die gewünschte chargenspezifische Codierung verwendet. In einer praktischen Ausführungsform sind
25 die Codestriche entweder 200 µm oder 400 µm breit, wobei die schmalen Striche eine logische "0" und die breiten Codestriche eine logische "1" repräsentieren. Entsprechend werden zwei verschiedene Abstände zwischen Codestrichen verwendet. Außerdem weist der Code einen Startbalken 32 auf. Der Startbalken 32
30 oder ein anderer geeigneter Teil der Codierung kann auch zugleich zur Kontrolle der richtigen Positionierung des Teststreifens 10 in dem entsprechenden Auswertegerät verwendet werden. Eine Codierung der hier beschriebenen Art, bei der sowohl

die Breite der Codestriche 30, als auch die Breite der Abstände zwischen den Codestrichen zur Codierung verwendet wird, zeichnet sich durch eine besonders hohe Informationsdichte aus, erfordert aber andererseits eine besonders präzise Herstellung des Strichcode, da sonst bereits verhältnismäßig geringe Fehler der Bedruckung zu einer Fehlablesung führen können.

Diese hohe Informationsdichte ist notwendig, um die für die chargenspezifische Auswertung notwendige Informationsmenge von mindestens etwa 50 bit auf dem Teststreifen unterbringen zu können. Die üblichen Teststreifen haben eine Gesamtlänge 1 (Fig. 1) von ca. 70 bis 80 mm. Diese Länge hat sich praktisch bewährt und stellt einen guten Kompromiß zwischen optimaler Handhabung, relativ geringen Herstellungskosten und ausreichender Biegefestigkeit des Teststreifens 10 dar. Diese Länge soll deshalb möglichst nicht überschritten werden.

Von der Gesamtlänge 1 wird eine Teillänge b von den Testfeldern beansprucht. Dieser Bereich sollte nach Möglichkeit aus den folgenden zwei Gründen nicht für das Aufbringen des Strichcode verwendet werden. Einerseits wäre es relativ schwierig, einen auf der Unterseite 26 des Teststreifenträgers 12 im Bereich der Testfelder angebrachten Strichcode 28 in einem entsprechenden Teststreifenauswertegerät abzulesen, da eine entsprechend präzise Führung des Teststreifens 10 für das Lesen des Strichcode 28 notwendig ist, die im Bereich der Testfelder 14 nur mit Schwierigkeiten zu realisieren wäre. Andererseits wäre auch die Herstellung eines Teststreifens 10 mit einem unter den Testfeldern 14 vorhandenen Strichcode problematisch. Wie bereits weiter oben erwähnt, sollten die Testfelder 14 nach Möglichkeit auf den Teststreifenträger 12

aufgebracht sein, bevor die Eigenschaften der Testfelder 14 vermessen werden, um die zur Auswertung nötige Konzentrations-Reflexions-Abhängigkeit zu bestimmen, die dann in Form des Strichcode 28 auf den Teststreifen 10 aufgebracht wird. Beim Aufbringen des Strichcode 28 ist aber, wie im folgenden anhand des erfindungsgemäßen Verfahrens noch näher beschrieben wird, die Anwendung von Druck und gegebenenfalls erhöhter Temperatur notwendig. Wäre der Strichcode 28 im Bereich der Testfelder 14 angebracht, so bestünde die Gefahr, daß sich die Eigenschaften der Testfelder 14 beim Aufbringen des Strichcode 28 wieder verändern und somit die in dem Strichcode 28 enthaltene Information nicht mehr den tatsächlichen Verhältnissen entspricht.

Auch der Handhabungsbereich 20 (Länge a in Fig. 1) sollte nach Möglichkeit nicht für den Strichcode 28 verwendet werden. Bei relativ einfachen Auswertegeräten beispielsweise sollte der Teststreifen von Hand in eine entsprechende Aufnahmeöffnung eingeschoben und wieder entnommen werden können. In diesem Fall muß notwendigerweise ein Teil des Teststreifens 10 aus dem Gerät herausragen. Dieser Teil ist dann für den Strichcode keinesfalls nutzbar. Diese Problematik besteht nicht bei Auswertegeräten, bei denen die Teststreifen mechanisch in das Gerät eingezogen werden. Auch in diesem Fall ist es jedoch günstiger, den Handhabungsbereich 20 nicht für den Strichcode zu benutzen.

Man erkennt aus den vorstehenden Ausführungen, daß die für den Strichcode 28 zur Verfügung stehende Teillänge $s = l - (a+b)$ vom Einzelfall abhängt. Geht man von dem praktisch realistischen Beispiel aus, daß der Anfaßbereich eine Länge von $a = 30$ mm hat und der Bereich der Testfelder eine Länge von $b = 15$ mm (einschließlich eines geringen Sicherheitsabstandes), so ergibt sich bei einer Teststreifenlänge von $l = 75$ mm, daß

nur ca. 30 mm für den Strichcode zur Verfügung steht.

5 Geht man weiterhin von einem notwendigen Informationsgehalt
des Strichcode 28 von ca. 60 bit aus, so ergibt sich eine
Informationsdichte von 20 bit/cm. Eine derartig hohe Infor-
mationsdichte ist von konventionellen Strichcodes für andere
10 Anwendungsfälle zwar durchaus bekannt. Bei der Herstellung
von Teststreifen besteht jedoch die bereits weiter oben be-
schriebene besondere Problematik, aufgrund derer die Fachwelt
offenbar der Meinung war, daß sich ein Strichcode nicht für
die gewünschte chargenspezifische Information auf Teststreifen
verwenden lasse. Diese Problematik wurde durch das im folgen-
de näher beschriebene erfindungsgemäße Verfahren überwunden.

15 Für das hier beschriebene bevorzugte Verfahren ist es zunächst
wesentlich, daß der Teststreifenträger 12 aus zwei miteinander
verbunden^{en}, bevorzugt coextrudierten Schichten aufgebaut ist.
Die obere Schicht 34 ist bevorzugt ca. 300 µm dick und besteht
aus einem Kunststoff, der die notwendige Steifigkeit aufweist,
20 bevorzugt Polystyrol. Die der Unterseite des Teststreifens 10
zugewandte Schicht ist sehr viel dünner als die obere Schicht
34, bevorzugt ca. 60 µm stark und besteht aus einem Material,
auf dem sich die Codestriche in dem im folgenden beschriebenen
Heißsiegelverfahren besonders gut aufbringen lassen. Dieses
25 Material sollte einen relativ niedrigen Erweichungspunkt haben,
so daß schon bei relativ niedrigen Temperaturen und relativ
geringen Drücken eine zuverlässige Verbindung mit der den
Strichcode 28 bildenden Farbschicht erreicht wird, ohne daß
sich an der Unterseite 26 des Teststreifensträgers 12 zu
30 starke Deformationen ergeben. Besonders bewährt hat sich zu
diesem Zweck Polyäthylen oder Äthylenvinylacetat. Ebenfalls
geeignet sind Polyamid und Acrylnitril-Butadien-Styrol

Ein bevorzugtes Verfahren gemäß der vorliegenden Erfindung wird im folgenden anhand der Fig. 3 beschrieben, wobei die Fig. 3 lediglich das Aufbringen des Barcodes 28 in dem bevorzugten Heißsiegelverfahren zeigt. Zuvor ist das Teststreifenträgerband 40 bereits mit dem Testfeldband 42 verbunden worden.

Üblicherweise werden Teststreifen dergestalt hergestellt, daß man auf einem langen Band (z.B. 100 bis 200 m lang) aus Teststreifenträgermaterial, dessen Breite einem ganzzahligen Vielfachen der späteren Teststreifenlänge entspricht, an den entsprechenden Stellen über die ganze Länge ein oder mehrere sehr viel schmalere Bänder 42 aus Testfeldmaterial anbringt. Die Breite der Testfeldbänder 42 entspricht deren späterer Länge auf dem fertigen Teststreifen. Dieser Verfahrensschritt wird üblicherweise in einem kontinuierlichen Vorgang durchgeführt, wobei das Teststreifenträgerband 40 und das Testfeldband 42 von entsprechenden Rollen abgezogen werden und gemeinsam eine Einrichtung durchlaufen, durch die die Verbindung zwischen beiden Bestandteilen hergestellt wird. Danach wird (gegebenenfalls nach einer Trocknungs- oder Aushärtephase) das aus Teststreifenträgerband und den aufgebrachten Testfeldbändern bestehende Gesamtband, das im folgenden auch als Teststreifenband 44 bezeichnet wird, in einer Richtung quer zu seiner Längserstreckung in Stücke zerschnitten, deren Breite der Breite der fertigen Teststreifen entspricht. Wenn das ursprüngliche Teststreifenträgerband 40 in seiner Breite der Länge von mehreren Teststreifen entsprach, so wird das Gesamtband vor dem Zerschneiden in Querrichtung noch in Längsrichtung in mehrere Teilbänder aufgespalten, wobei die Breite jedes dieser Teilbänder der Länge eines Teststreifens entspricht. Die Verbindung zwischen Teststreifenträgerband und Testfeldband kann in einer Vielzahl verschiedener bekannter Weisen, beispielsweise durch

geeignete Klebverfahren, erfolgen, wobei die verwendeten Materialien zu berücksichtigen sind. Dieser Verfahrensschritt ist nicht Bestandteil der vorliegenden Erfindung und wohlbe-

5 kannt, so daß hier nicht weiter darauf eingegangen wird.

Für die vorliegende Erfindung wesentlich ist, daß bei der Verbindung von Testfeldband 42 und Teststreifenträgerband 40 sich die Eigenschaften des Testfeldmaterials bezüglich der durchzuführenden Analyse möglicherweise noch verändern können.

10 Dies ist einer der Gründe, warum es besonders bevorzugt ist, wenn zunächst die Verbindung zwischen Testfeldband 42 und Teststreifenträgerband 40 hergestellt und das daraus resultierende Gesamtband 44, beispielsweise in Form einer Rolle, gegebenenfalls zwischengelagert wird, bevor der Barcode für

15 die chargenspezifische Auswertung ermittelt und aufgebracht wird. Aus der Rolle mit dem Gesamtband lassen sich leicht mehrere Teststreifen schneiden, die als Proben für die Ausmessung der Reflexions-Konzentrations-Abhängigkeit der jeweiligen Charge verwendet werden können. Vorteilhafterweise

20 verwendet man zur Auswertung Geräte, die im wesentlichen den später auch für die eigentliche Analyse angewendeten Geräten entsprechen, um möglichst realistische Bedingungen zu erreichen.

Hat man die gewünschte Reflexions-Konzentrations-Kurve ermittelt, so läßt sie sich mit Hilfe eines geeigneten mathematischen Verfahrens, das nicht Gegenstand der vorliegenden Erfindung ist, in Form einer mathematischen Funktion darstellen, die nach einem bekannten Verfahren in einen maschinenles-

25 baren Code übertragen werden kann. Der Code kann außerdem weitere Informationen, beispielsweise über den mit dem jeweiligen Teststreifen durchzuführenden Test, enthalten.

30

Fig. 3 zeigt, wie dieser Code bevorzugt auf das aus Teststrei-

fenträgerband 40 und Testfelddband 42 bestehende Gesamtband 44 aufgebracht wird. Das Gesamtband 44 läuft unter einem Winkel von ca. 10° zur Horizontalen von einer nicht dargestellten Rolle in die Codeaufbringungseinrichtung ein, die in ihrer Gesamtheit mit dem Bezugszeichen 46 versehen ist. Dabei befindet sich das Testfelddband 42 auf der in der Figur nicht zur erkennenden Unterseite des Gesamtbandes 44 und ist deshalb gestrichelt dargestellt.

Oberhalb des einlaufenden Bandes 44 befindet sich eine Rolle 48 mit einer Heißsiegelfolie 50. Die Heißsiegelfolie besteht im wesentlichen aus einer etwa $12 \mu\text{m}$ starken Polyesterfolie, auf der sich ein Schutz- und Trennlack, die für die Codestriche notwendige Farbschicht und eine Siegelschicht befinden. Die Heißsiegelfolie 50 ist auf der Rolle 48 dergestalt aufgewickelt, daß die den Farbschichtträger bildende Polyesterfolie 52 auf der Rolle 48 außen ist.

Von der Rolle 48 gelangt die Heißsiegelfolie über eine Umlenkrolle 54 zwischen eine Heißsiegelwalze 56 und eine Andruckwalze 58, die sich um Achsen 60 bzw. 62 drehen. Beide Achsen verlaufen parallel zu dem Teststreifenband 44. Die Heißsiegelwalze 56 ist mit Hilfe einer nicht dargestellten innenliegenden Heizpatrone beheizt. Sie besteht, wie im folgenden noch eingehender beschrieben wird, aus einer Edelstahl-Hohlwelle und aufschiebbaren Druckringen mit zugehörigen Befestigungseinrichtungen. Die Andruckwalze 58 ist aus Stahl hergestellt, wobei ihre Oberfläche 64 blankpoliert ist.

Der Einlaufwinkel von 10° ist für die weiter hinten angegebenen Verfahrensbedingungen besonders bevorzugt. Allgemein ist es vorteilhaft, wenn das Testband 44 die Heißsiegelwalze 56 in geringem Ausmaß umläuft, d.h. der Winkel zwischen Einlaufrichtung und Auslaufrichtung 5 bis 20° beträgt.

Fig. 4 zeigt einen Querschnitt durch eine für das erfindungs-

gemäßes Verfahren bevorzugt verwendete Zylinderwalze. Nicht dargestellt ist die zuvor erwähnte, im Inneren des Walzenkörpers 70 angeordnete Heizpatrone. Der Walzenkörper 70 ist bevorzugt einstückig hergestellt und hat an seinen
5 beiden Enden Lagerachsen 72 und 74, die in entsprechenden Lagern der Maschine laufen können. Die Rotationsachse ist strichpunktiert gezeichnet und mit dem Bezugszeichen R versehen. Benachbart zu der in der Figur linken Lagerachse 72 hat der Walzenkörper 70 eine Verdickung 76, die über eine
0 zur Rotationsachse R senkrechte Kante 78 in die Ringaufnahme 79 übergeht.

Auf der Ringaufnahme 79 sitzen in einer dem gewünschten Strichcode entsprechenden Folge Druckringe 80 und Zwischenringe 82, die insgesamt ein Druckrelief 84 bilden. Sie werden je nach dem gewünschten Strichcode von der in der Figur rechten Seite auf die Ringaufnahme 79 nacheinander aufgeschoben. Bei dem weiter oben erwähnten Codebeispiel werden jeweils Druckringe und Zwischenringe von 200 µm und 400 µm
15 Stärke verwendet. Das erfindungsgemäße Verfahren hat sich aber auch für Codierungen bewährt, bei denen nur 100 µm breite Striche (und demzufolge Druckringe 80) eingesetzt werden.
20

Die Gesamtheit der Druckringe 80 und Zwischenringe 82 wird durch eine Anpreßmuffe⁸⁶ mit Hilfe einer entsprechenden Mutter 88, die auf einem Gewinde 90 aufschraubbar ist, gegen die Kante 78 gepreßt und dadurch arretiert.
25

Selbstverständlich kann die zum Aufdrucken verwendete Zylinderwalze auch in anderer Weise konstruiert sein. Die hier beschriebene Vorrichtung ist jedoch deshalb bevorzugt, weil sie eine schnelle und einfache Möglichkeit darstellt, den für die jeweilige Charge an Teststreifenband 44
35 gewünschten Strichcode 28 in die Form eines entsprechenden

Druckreliefs 84 zu bringen.

Die Durchmesserunterschiede zwischen den Druckringen 80 und den Zwischenringen 82 sind in Fig. 4 stark übertrieben dargestellt. Die entsprechenden Dimensionen erkennt man besser aus den Fig. 5a und 5b. Der Innendurchmesser beider Ringtypen d entspricht dem Außendurchmesser der Ringaufnahme 79 und beträgt in einem bevorzugten Beispiel 48 mm. Der Außendurchmesser e des Druckringes⁸⁰ liegt in diesem Beispiel bei 60 mm, während der Außendurchmesser f des Zwischenringes 82 59 mm beträgt. Der Radienunterschied beider Ringtypen beträgt also in diesem Fall nur 0,5 mm. Eine derartige Konstruktion hat sich bei dem besonders bevorzugten Heißsiegelverfahren bewährt, weil das Druckrelief 84 einerseits ausreichend tief ist, um eine saubere Bedruckung zu erreichen und andererseits auch sehr dünne Druckringe 80 noch die notwendige Steifigkeit und Stabilität haben.

Wie aus den Fig. 4 und 3 zu ersehen ist, nimmt der von dem Druckrelief 84 eingenommene Raum auf der Heißsiegelwalze 56 nur einen verhältnismäßig kleinen Teil von deren Breite ein. Entsprechend wird die Rückseite des Teststreifenbandes 44 aus den weiter oben beschriebenen Gründen nur in dem relativ schmalen Bereich zwischen den Testfeldern 14 bzw. 42 und dem Handhabungsbereich 20 bedruckt.

Durch den angewendeten Druck und die Erhitzung mit Hilfe der Heißsiegelwalze 56 wird die Farbschicht auf dem Farbschichtträger 52 an der Stelle und jeweils in der Breite auf das Teststreifenband 44 übertragen, wo sich innerhalb des Druckreliefs 84 ein Druckring 80 befindet. Diese Übertragung einer festen Farbschicht von einem Farbschichtträger ist für die Codierung eines Teststreifens unter den erwähnten

schwierigen Bedingungen besonders geeignet, weil die Codestriche präzise und sauber übertragen werden und kein anschließender Trocknungsvorgang notwendig ist.

5 Die Codestriche werden durch den auf der Heißsiegelfolie 50 befindlichen Schmelzkleber befestigt und sind mit dem sich ebenfalls von dem Farbschichtträger 52 ablösenden Schutz- und Trennlack bedeckt.

10 Die übrig gebliebene Farbschichtträgerfolie 52 wird über eine zweite Umlenkrolle 92 auf eine Aufnahmerolle 94 aufgewickelt. Das Teststreifenband 44 gelangt zu einer nur schematisch dargestellten Schneideeinrichtung 96, wo es
15 quer zu seiner Transportrichtung in die einzelnen Teststreifen 10 zerschnitten wird.

Bei der hier dargestellten bevorzugten Version des erfindungsgemäßen Verfahrens werden die Codestriche 28 als Farbschicht, also in Form einer außerordentlich dünnen Folie
20 unmittelbar auf den Träger übertragen. Obwohl diese Version wegen ihrer Einfachheit und der Qualität des erzielten Produktes besonders bevorzugt ist, kann es in anderen Anwendungsfällen zweckmäßig sein, den Strichcode zunächst auf ein entsprechendes Bandmaterial aufzudrucken und dann parallel zu
25 dem Testfeldband 42 auf dem Teststreifenträgerband 40 zu befestigen. Besonders bevorzugt eignet sich hierfür eine Kunststoffolie, die zunächst mit dem Strichcode bedruckt und anschließend mit dem Trägerband 40 verbunden wird.

30 Bei dem bereits mehrfach erwähnten Beispiel, bei dem der Strichcode aus ca. 60 bit mit 200 µm und 400 µm breiten Strichen und Abständen besteht, hat es sich bewährt, mit

0073056

- 19 -

einer Oberflächentemperatur der Druckringe 80 von ca. 130° C
und einer Vorschubgeschwindigkeit von ca. 4 m/min zu arbeiten.
Die Andruckkraft zwischen Heißsiegelwalze 56 und Andruck-
walze 58 betrug dabei ca. 400 Newton (N).

5

Patentansprüche

1. Verfahren zum Herstellen eines Analyseteststreifens mit einem länglichen Träger, auf dem mindestens ein Testfeld befestigt ist, bei dem das Testfeldmaterial chargenweise in einer für eine Vielzahl von Teststreifen ausreichenden Menge hergestellt und danach in einem zeitlich getrennten Arbeitsschritt in Form von mindestens einem Band auf einem parallel verlaufenden wesentlich breiteren Band aus Teststreifen-trägermaterial in einem Durchlaufverfahren befestigt wird und schließlich das Gesamtband quer zu seiner Längsrichtung in eine Vielzahl von Teststreifen zerteilt wird, dadurch gekennzeichnet, daß auf das Teststreifenträgerband vor dem Zerteilen ein parallel zu den Begrenzungen des Teststreifenträgerbandes verlaufender Strichcode so hoher Informationsdichte aufgebracht wird, daß er als Speicher chargenspezifischer zur quantitativen Auswertung der Reaktion notwendiger Information geeignet ist, die zuvor durch Untersuchung des Testfeldmaterials einer Charge gewonnen wurde.
2. Verfahren nach Anspruch 1, dadurch gekennzeichnet, daß die zur Auswertung notwendige chargenspezifische Information nach dem Befestigen des Testfeldmaterials auf dem Teststreifenträger gewonnen wird.
3. Verfahren nach einem der Ansprüche 1 oder 2, dadurch gekennzeichnet, daß der Strichcode mit Hilfe einer Zylinderwalze unmittelbar auf das laufende Trägerband aufgebracht wird, wobei das Trägerband zwischen der Zylinderwalze und

einer Andruckeinrichtung hindurchläuft und die Zylinderwalze um eine Achse parallel zur Bandfläche und quer zur Transportrichtung des Bandes rotiert.

- 5 4. Verfahren nach Anspruch 3, dadurch gekennzeichnet, daß die
Zylinderwalze vor dem Aufbringen des Strichcode für eine
Charge Testfeldmaterial aus einer Mehrzahl von verschieden
breiten Druckringen und Zwischenringen zusammengesetzt wird,
die konzentrisch auf einer gemeinsamen Achse angebracht
10 werden und deren Breite und Aufeinanderfolge dem jeweils ge-
wünschten Strichcode entspricht.
- 15 5. Verfahren nach einem der Ansprüche 3 oder 4, dadurch ge-
kennzeichnet, daß die Striche des Strichcode als Farb-
schicht von einem mit dem Trägerband zwischen der Zylinder-
walze und der Andruckeinrichtung hindurchlaufenden Farb-
schichtträger übertragen werden.
- 20 6. Verfahren nach Anspruch 5, dadurch gekennzeichnet, daß der
Farbschichtträger eine Kunststoffolie ist, die eine Schicht
aus Trennlack, die Farbschicht und eine Schicht aus Heiß-
siegelmittel trägt und die Zylinderwalze beheizt ist, so
daß die Farbschicht durch Hitze und Druck der Zylinder-
walze auf den Teststreifenträger übertragen wird.
- 25 7. Verfahren nach einem der Ansprüche 1 bis 6, dadurch ge-
kennzeichnet, daß der Strichcode auf der von den Test-
feldern abgewandten Seite des Teststreifens und entfernt
von den Testfeldern aufgebracht wird.
- 30 8. Teststreifen (10) zur Analyse von Bestandteilen einer Flüs-
sigkeit, insbesondere einer Körperflüssigkeit des Menschen,

1 mit einem länglichen Träger (12), an dem mindestens
ein die Analyse ermöglichendes Testfeld (14) ange-
bracht ist, mit einem Handhabungsbereich (20), um den
5 Teststreifen (10) mit der Flüssigkeit zu befeuchten und
der Auswertung zuzuführen und mit einer maschinenlesbaren
Codierung in Form von im wesentlichen quer zum Teststrei-
fen verlaufenden Strichen, dadurch gekennzeichnet, daß die
Codierung als Strichcode (28) so hoher Informationsdichte
10 ausgebildet ist, daß er als Speicher chargenspezifischer
zur quantitativen Auswertung der Reaktion notwendiger In-
formation geeignet ist.

9. Teststreifen nach Anspruch 1, dadurch gekennzeichnet, daß
15 der Strichcode (28) als nachträglich mit dem Träger ver-
bundenen Bandmaterial ausgebildet ist..

10. Teststreifen nach einem der Ansprüche 8 oder 9, dadurch
gekennzeichnet, daß die Striche (30) des Strichcode im
wesentlichen aus einem mit dem Träger (12) nachträglich
20 verbundenen Folienmaterial bestehen und unmittelbar
auf dem Träger (12) angebracht sind.

11. Teststreifen nach Anspruch 10, dadurch gekennzeichnet,
25 daß das Folienmaterial eine von einem Farbschichtträger
(52) abgelöste durch Heißsiegeln mit dem Trägermaterial
(12) verklebte Farbschicht ist.

12. Teststreifen nach einem der Ansprüche 8 bis 11, dadurch
30 gekennzeichnet, daß der Strichcode (28) im infraroten
Licht lesbar ist, wobei die Striche (30) so ausgebildet
sind, daß sie das Infrarotlicht reflektieren, während der

1 Träger (12) das Infrarotlicht relativ schwach reflektiert.

5 13. Teststreifen nach einem der Ansprüche 8 bis 12, dadurch gekennzeichnet, daß die Striche (30) des Strichcodes (28) metallische Bestandteile enthalten und der Träger (12) aus Kunststoff hergestellt ist.

10 14. Teststreifen nach einem der Ansprüche 8 bis 13, dadurch gekennzeichnet, daß der Handhabungsbereich (20) in der Nähe des einen Endes (18) und das mindestens eine Testfeld (14) in der Nähe des anderen Endes (16) des Trägers (12) angeordnet ist und der Strichcode in Längsrichtung des Trägers (12) zwischen dem Handhabungsbereich (20) und dem diesem nächstliegenden Testfeld (14) auf der
15 dem Testfeld (14) gegenüberliegenden Fläche des Teststreifens (10) angebracht ist.

20 15. Teststreifen nach einem der Ansprüche 8 bis 14, dadurch gekennzeichnet, daß der Strichcode mindestens 30 bit, bevorzugt 50 bit, Information enthält, die Strichbreite der schmalsten Striche nicht größer als 400 µm, bevorzugt 200 µm, ist und im wesentlichen zwei Strichbreiten verwendet werden.

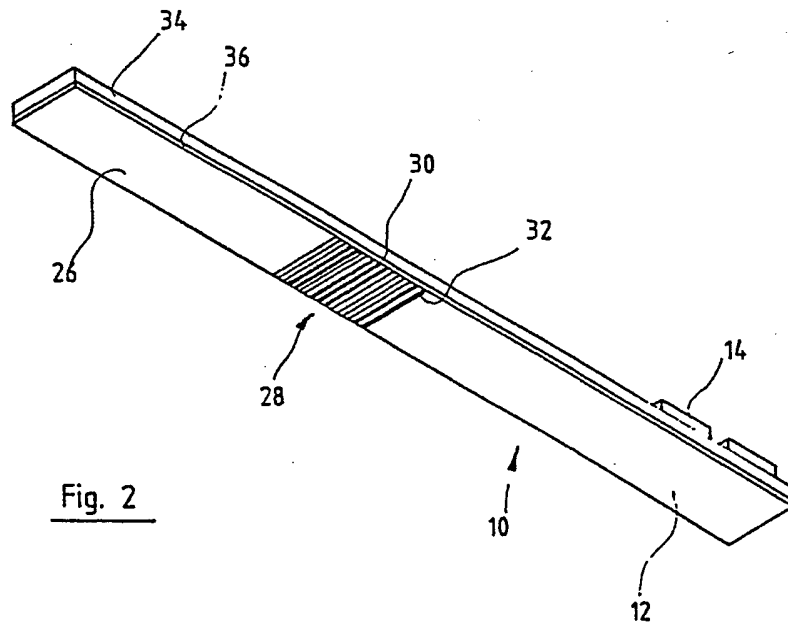
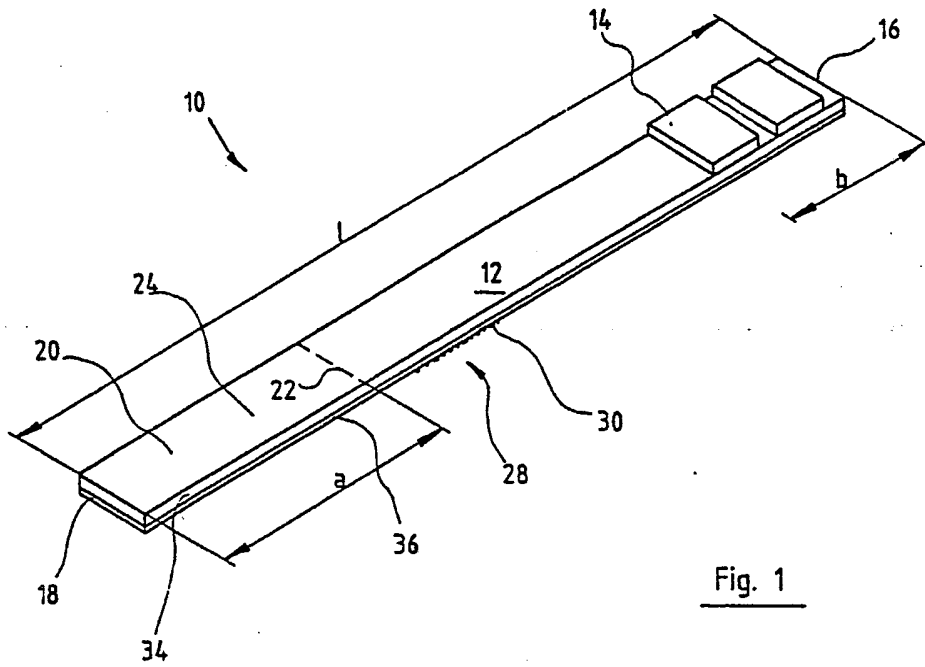
25

30

35

1/2

0073056



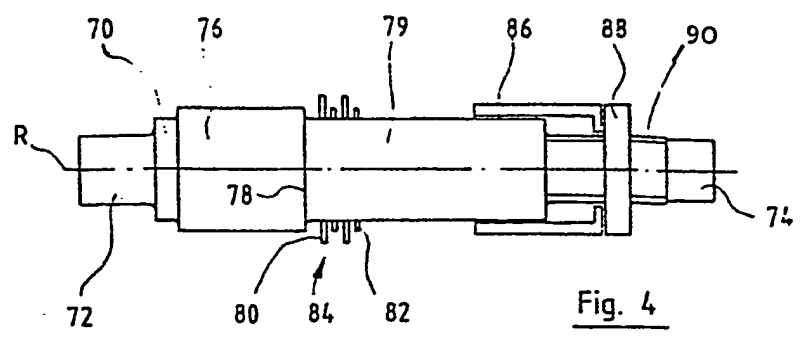


Fig. 4

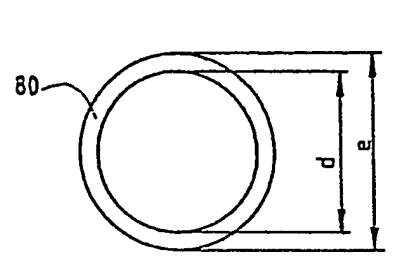


Fig. 5a

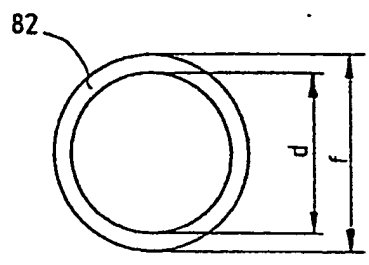


Fig. 5b

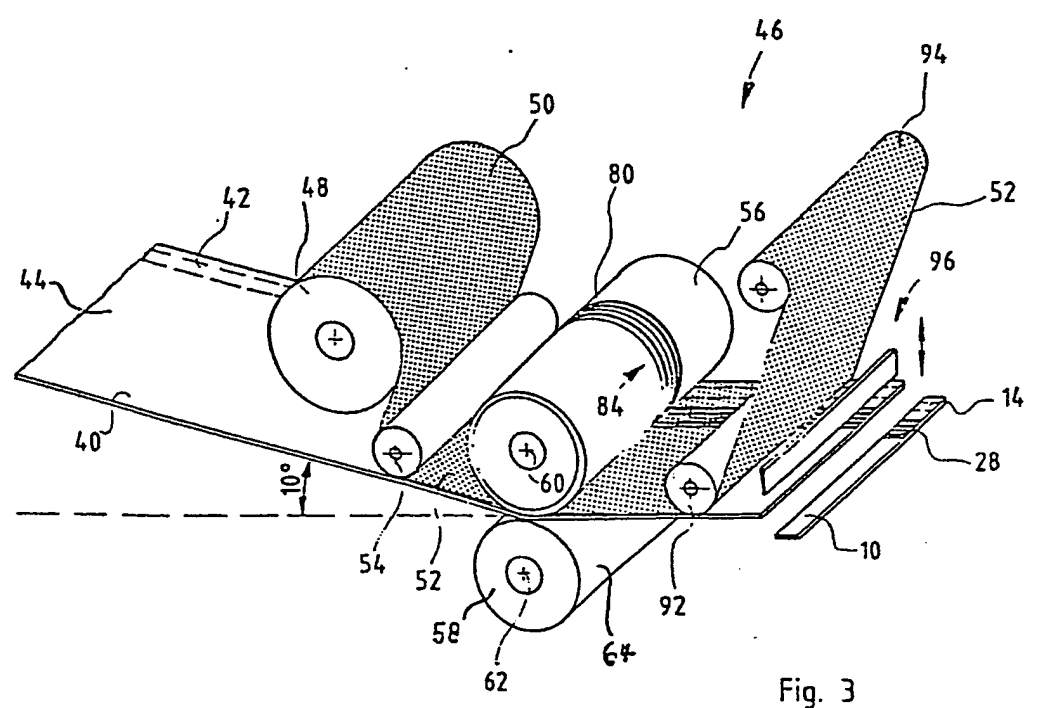


Fig. 3

THOMSON DELPHION **RESEARCH** **PRODUCTS** **INSIDE DELPHION**
[Log Out](#) [Work Files](#) [Save Searches](#) [My Account](#) | [Products](#) Search: [Quick/Number](#) [Boolean](#) [Advanced](#) [Derwent](#)

The Delphion Integrated View

Get Now: [PDF](#) | [More choices...](#) **Tools:** [Add to Work File](#) | [Create new Work File](#)



View: [Expand Details](#) | [INPADOC](#) | **Jump to:** [Top](#) **Go to:** [Derwent](#) [Email](#)

- Title:** **EP0073056A2: Analysis test stripe and method of making it[German][f**
- Derwent Title:** Analysis test strip mfr. - in continuous process with bar code printed on rear clear of test material area [\[Derwent Record\]](#)
- Country:** EP European Patent Office (EPO)
- Kind:** **A2** Publ. of Application without search report ¹ (See also: [EP0073056A3](#), [EP0073056B1](#))
- Inventor:** **Poppe, Werner, Dr.;**
van Rijckevorsel, Rainer, Dipl.-Ing.;
Ruppender, Uwe;
Macho, Heinz Kurt;
- Assignee:** **BOEHRINGER MANNHEIM GMBH**
[News, Profiles, Stocks and More about this company](#)
- Published / Filed:** **1983-03-02 / 1982-08-24**
- Application Number:** **EP1982000107729**
- IPC Code:** **G01N 31/22; B01L 3/00; G01N 35/00;**
- Priority Number:** **1981-08-27 DE1981003133826**
- Abstract:** An analysis test strip and a process for the production of analysis test strips with a longitudinal carrier upon which is fixed at least one test field. The test field material is produced batchwise in an amount sufficient for a plurality of test strips, and thereafter, in a chronologically separate working step, is continuously fixed in the form of at least one band onto a parallel-running substantially wider band of test strip carrier material. The band as a whole is cut up transversely to its longitudinal direction into a plurality of test strips. Prior to the cutting up, a bar code is applied to the carrier band running parallel to the edges thereof of such high information density that it is suitable as a store of batch-specific information necessary for the quantitative evaluation of the reaction which has previously been obtained by investigation of the test field material of one batch.
- INPADOC Legal Status:** [Show legal status actions](#) **Get Now:** [Family Legal Status Report](#)
- Designated Country:** AT BE CH DE FR GB IT LI LU NL SE
- Family:** [Show 19 known family members](#)



Forward References: [Go to Result Set: Forward references \(3\)](#)

PDF	Patent	Pub.Date	Inventor	Assignee	Title
-----	--------	----------	----------	----------	-------

	US5439826	1995-08-08	Kontorovich; Michael	Bio-Tek Instruments, Inc.	Method of distinguishi strips for different ass: automated instrument
	US5290515	1994-03-01	Plesch; Winfried	Boehringer Mannheim GmbH	Method for the manufa self-supporting test fie
	US4578716	1986-03-25	van Rijckevorsel; Rainer	Boehringer Mannheim GmbH	Method of and appara making a test strip and made by such method

Other Abstract Info: None



Nominate this for the Gall



This Page Blank (uspto)